



kaardbord  
carding board  
kardierbrett

kaardbord \_\_\_\_\_

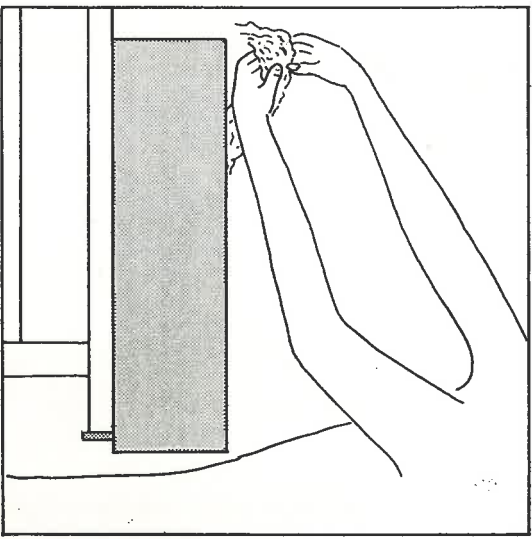
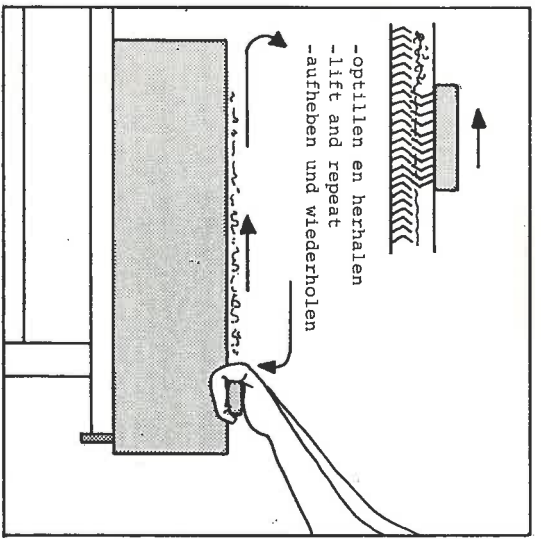
Met het louët kaardbord kan zonder veel moeite ruwe wol gekaard worden tot goed spinbare wol. Ook verschillende wolsorten of kleuren laten zich uitstekend meleren op het bord.  
De twee houten pennen aan de onderkant van het bord stuiten tegen de tafeland en voorkomen dat het kaardbord schuift tijdens het kaarden.

Carding board \_\_\_\_\_

The louët carding board does an excellent job carding the wool fibers in one direction for easy spinning. Wool of different types and colours can also be blended by placing it anywhere across the surface of the batt.  
The two dowels in the bottom of the board have to bump against a table edge to prevent it for sliding.

Kardierbrett \_\_\_\_\_

Mit dem louët Kardierbrett kann man mühelos Rohwolle zu gut verspinbarer Wolle kardinieren. Auch unterschiedliche Wollsorten oder -Farben lassen sich gut melieren.  
Die kleine Holzstifte an der Unterseite des Brettes stossen gegen einen Tischrand um das Verschieben zu verhüten.



use a fork for cleaning the board completely

benutze eine Gabel zur Reinigung des Brettes.

