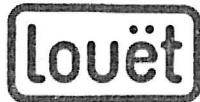
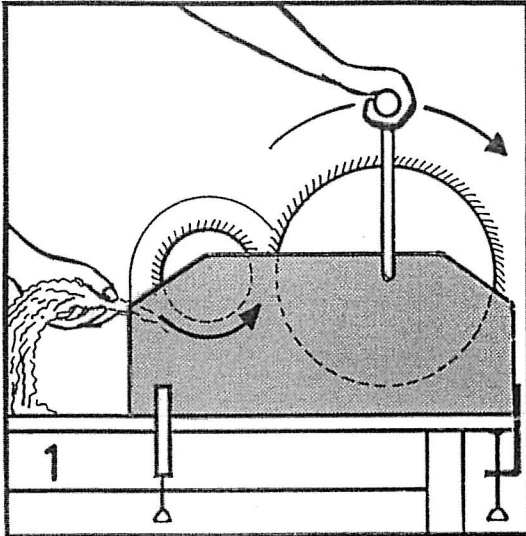


Kaardmolen Drumcarder Kardiermaschine



De werkwijze

1. Bevestig de kaardmolen door middel van de bijgeleverde tafelklemmen op een hoek van een stevige tafel. Neem de wol in de linkerhand en laat de kleine wals al draaiend de wol uit de hand trekken, zodat de wolvezels al gestrekt worden, voordat ze de kaardmolen ingaan.
Voer niet te veel wol tegelijk in. Verdeel de wol over de volle breedte van de wals zodat de grote wals gelijkmatig wol opneemt.



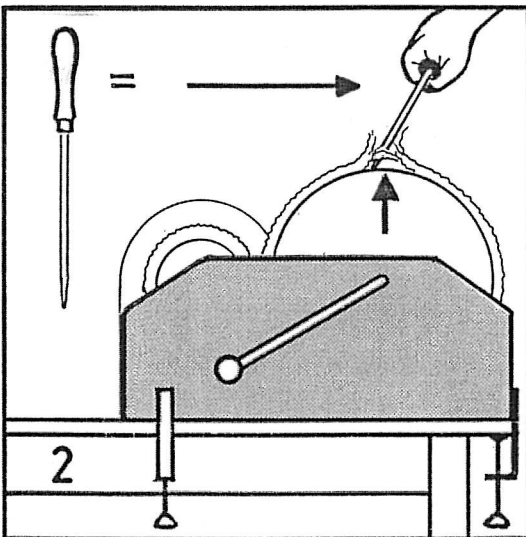
2. Wanneer de grote wals goed vol is moet de wol van de wals gehaald worden. Steek de afhaalpen onder de wol op de plaats van het houten latje in het beslag en wrik de wol omhoog.

3. De wol laat zich nu gemakkelijk loshalen met de richting van de haakjes mee. Hoe voller de wals gekaard wordt, des te gemakkelijker laat de wol er zich van afhalen.

N.B. De kleine wals vult zich ook met wol. Het is alleen noodzakelijk de kleine wals schoon te maken als van wolleur of wolsoort veranderd wordt. Snij de wol dan door op de paats van de naad en gebruik het schoonmaakborsteltje om alles te verwijderen.

Operation instructions

1. Attach the drumcarder with the two table clamps onto a corner of a solid table. Take the wool in your left hand and let the small drum pull it out of your left hand to achieve stretching of the fibres between hand and small drum. Don't feed too much at the time. Spread the wool over the full width of the drum, so that the large drum fills itself steadily.



2. When the big drum is filled, remove the wool by sliding and sculling the provided doffer pin under the wool in the wooden rail on the card-ing cloth.

3. Lift the wool and turn the drum backwards while you pull the wool off. The fuller the large drum is filled, the easier it is to remove the wool from the carder.

Note: The little drum is filled with wool too. It is only necessary to clean this drum when you change the kind or the colour of the wool. Cut the wool at the joint and clean it with the doffer brush.

Die Arbeitsweise

1. Befestigen Sie die Kardiermaschine mit den zwei mitgelieferten Tischklemmen an einer Ecke eines standfesten Tisches. Nehmen Sie die Wolle in Ihrer linken Hand und führe es unter der kleine Walze ein, während Sie die Kurbel drehen.

Die Wolle wird aus der Hand gezogen, so daß die Wollfasern zwischen Hand und kleine Walze schon einigermaßen gestreckt werden. Führen Sie nicht zuviel Wolle zugleich hinein. Zu beachten ist das die Wolle gleichmässig auf der Walze verteilt wird.

2. Zum Abnehmen der Wolle stecken Sie den Abnehmstift unter die Wolle in die Rille der Holzschiene und hebeln Sie die Woldecke hoch.

3. Nehmen Sie die Woldecke ab, während der Walze rückwärts dreht. Je voller die Walze ist, desto leichter läßt sich die Wolle abnehmen.

NB. Die kleine Walze füllt sich auch mit Wolle. Sie brauchen nur dann die kleine Walze zu reinigen, wenn Sie die Wollfarbe oder Wollart wechseln. Schneiden Sie die Woldecke durch an der Nahtstelle der kleinen Walze und reinigen Sie es weiter mit den beigefügten Reinigungsbürste.

