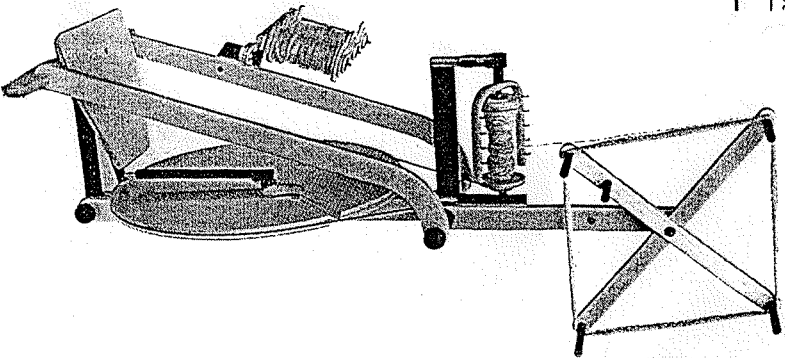


molenhaspel
skeinwinder
garnwinde

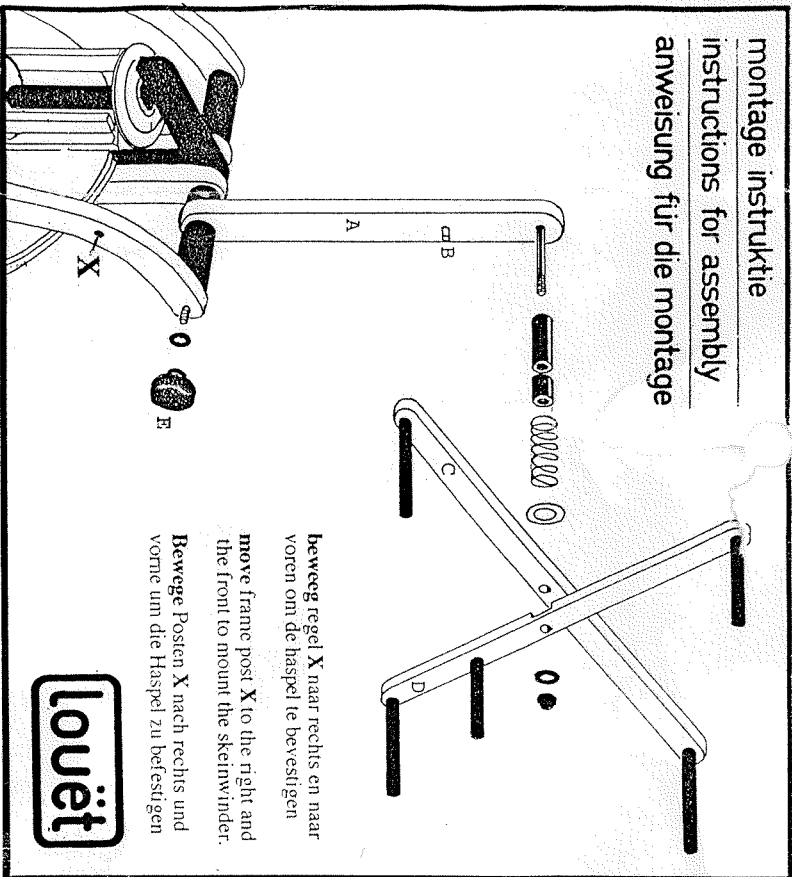
S 90



Het inklappen van de haspel

1. Zet arm C in lijn met A en druk met C de veer in tot D kan draaien. (B past in gat van arm C)
2. Draai knop E los en draai de haspel naar beneden.

montage instructie
instructions for assembly
anweisung für die montage



Folding the skeinwinder

1. Place arm C in line with A and press-in the spring till arm C can turn (pin B fits in a hole of arm C)
2. Loosen knob E and swing the skeinwinder downwards.

Zusammenklappen der Haspel

1. Arm C parallel zu A drehen und die Feder mit C eindrücken, damit sich D drehen läßt. (Stift B paßt in Arm C). 2. Knopf E lockern und die Haspel herunterkippen.

louët