

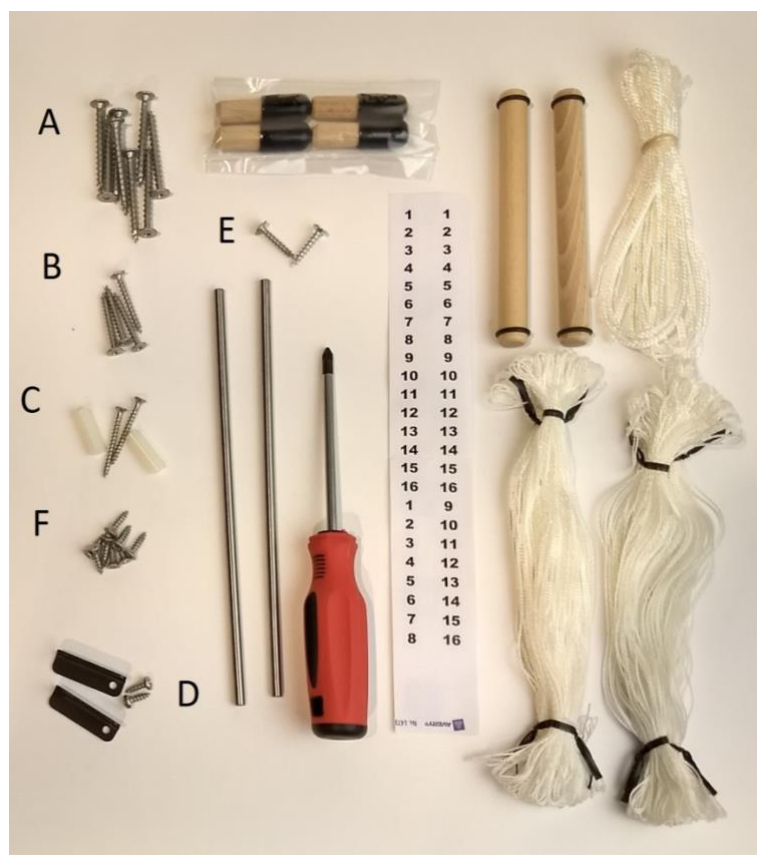
Klik

Instructions
Handleiding
Anleitung



Version: Klik-V4

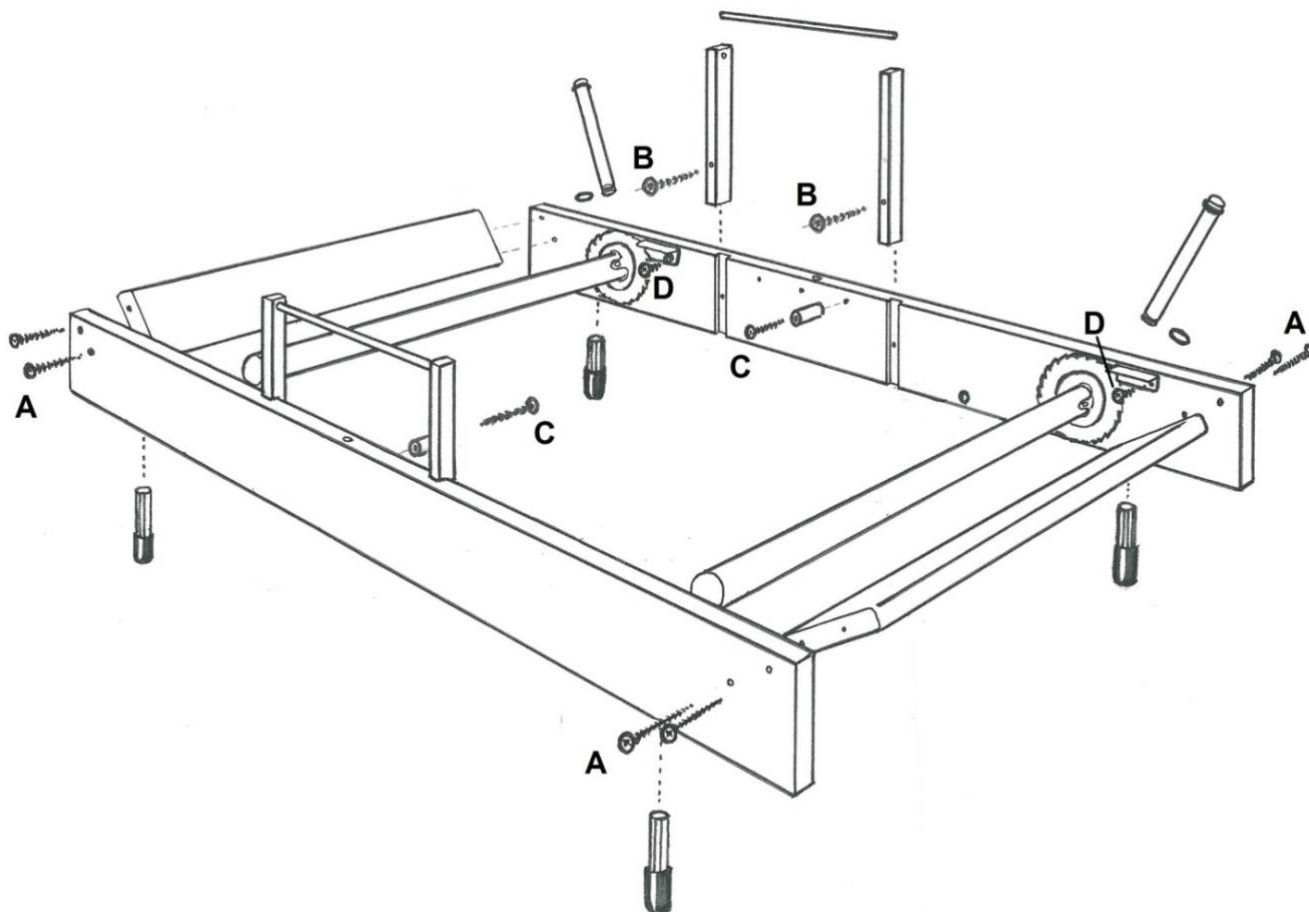
Instructions for assembly / Montage instructive / Montage Anleitung



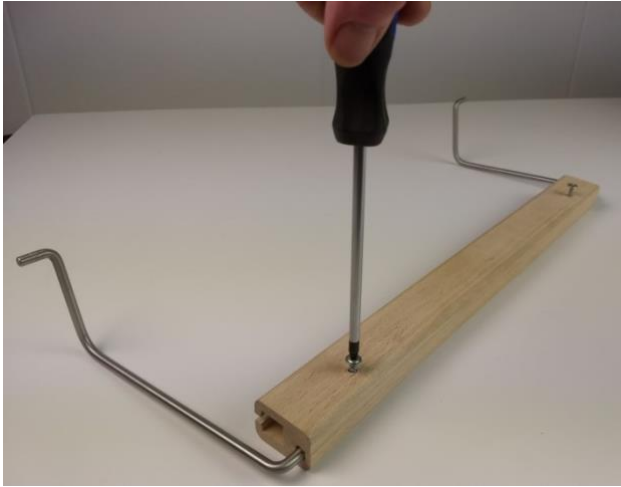
Open hardware bag
 Open beslagzakje
 Öffnen Sie die Beschläge Tüte

- A 8x Ø5 x 50 mm
- B 4x Ø4 x 35 mm
- C 2x Ø3.5 x 40 mm
- D 2x Ø4 x 16 mm
- E 3x Ø4 x 25 mm
- F 8x Ø4 x 15 mm

Assembly of the loom frame / Montage van het frame / Montage des Gestell



**Assembly of the Beater /
Montage van de rietlade /
Montage des Kamlade**



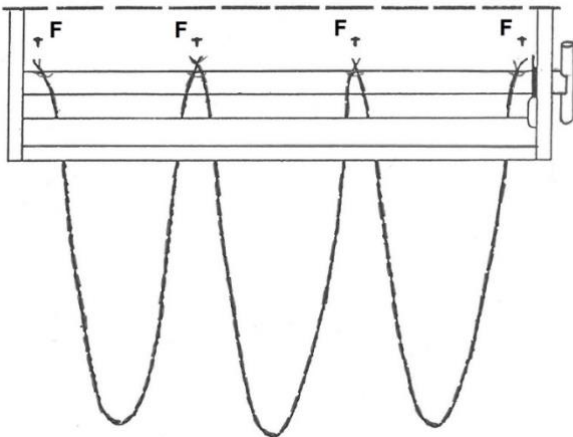
E: Use the 4 x 25 mm screws (E) to screw the two halves together, place the metal bracket in the groove. Note the direction of the bracket; that determines the front and back of the beater. You can slide the reed in from the side.

Gebruik de schroeven 4 x 25 (E) om de helften op elkaar te schroeven met de metalen beugel in de groef. Let op de richting van de beugel; dat bepaalt voor- en achterkant van de rietlade. Je kunt het riet er van opzij in schuiven.

Verwenden Sie die 4 x 25 Schrauben (E), um die Hälften mit der Metallhalterung in der Nut zu verschrauben. Beachten Sie die Richtung der Halterung, das bestimmt die Vorder- und Rückseite der Reed-Schublade.

Sie können die Blätter von der Seite einschieben.

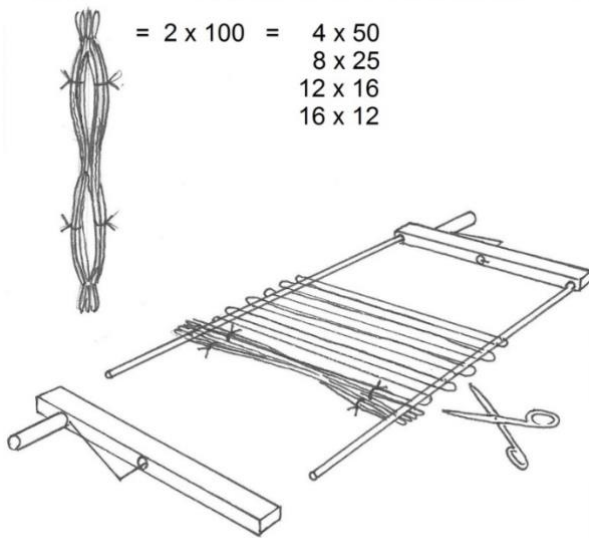
**Cords for apron and warp bars /
Koorden voor aanbindlatten /
Kordel für Anbindelatten**



Make sure the screws F are screwed in so far that you can loop the cords over them, as shown in the picture. After that screw them in further so that the heads are even with the surface of the beam.

Draai de schroeven F zover vast dat de koorden er makkelijk aangehaakt kunnen worden, zoals te zien op de tekening. Zorg er daarna voor dat de schroefkoppen op gelijke hoogte met het oppervlak van het hout zijn.

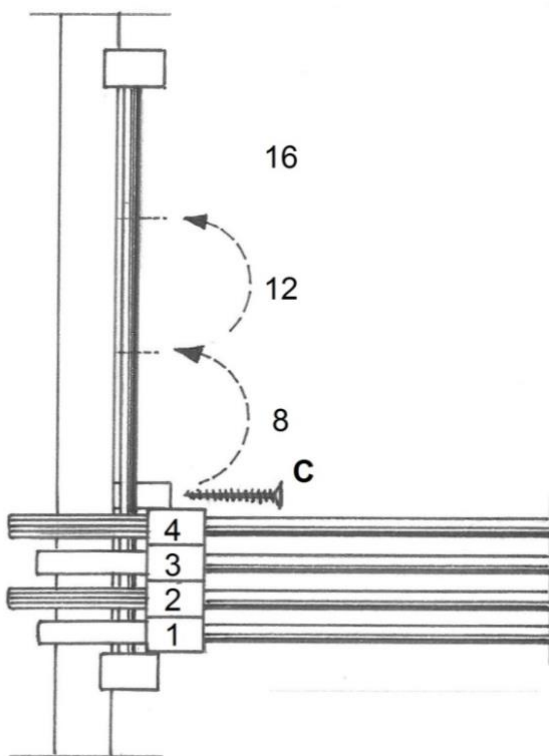
Ziehen Sie die Schrauben F nicht fest an aber so weit das Sie die Kordel anknüpfen können. Danach stellen Sie sicher, dass die Schraubenköpfe auf gleicher Höhe mit der Holzoberfläche sind.



Divide the heddles among the shafts.

Verdeel de hevels over de schachten.

Verteilen Sie der Litzen über die Schäfte.



Place the shafts in the loom. Place the screw with the bushing behind the last shaft (C). The screw holes for this are pre-drilled. This is not necessary if you use all 16 shafts.

Plaats de schachten in het getouw. Als en plaats de schroef met het kokertje achter de laatste schacht (C). De schroefgaten hiervoor zijn voorgeboord. Dit is niet nodig als je alle 16 schachten gebruikt.

Guarantee

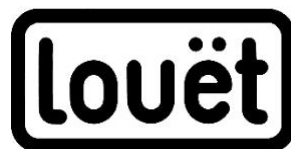
Louët products are known worldwide for their excellence in quality, design and workmanship. Many of our customers are happy to own more than one Louët product. We stand behind our products to the fullest extent possible and guarantee each product is free from manufacturing defects. We and our distributors will work with you, to the best of our abilities, to ensure that you are content with your purchase. As we continuously try to improve our production methods and products, images shown in this manual may differ slightly from the actual product.

Garantie

Louët producten zijn wereldwijd bekend door hun goede kwaliteit, doelmatigheid en originele ontwerp. Overal vind je tevreden gebruikers, die zich geruggensteund weten door onze service. Wij voelen ons verantwoordelijk voor onze producten en zien het als onze taak onze klanten naar tevredenheid van dienst te zijn. Omdat wij ons voortdurend bezig houden met het verbeteren van onze producten en productiemethoden, is het mogelijk dat artikelen in detail kunnen verschillen met de afbeeldingen in deze instructie.

Garantie

Louët-Produkte sind weltweit bekannt durch ihre gute Qualität, Zweckmäßigkeit und originelle Gestaltung. Wir fühlen uns für unsere Produkte verantwortlich und sehen es deshalb als unsere Aufgabe an, unsere Kunden ständig zufrieden zu stellen. Der Kundendienst steht den Benutzern immer zur Verfügung. Sie können ihn entweder direkt oder über einen Händler in Anspruch nehmen. Da an unseren Produkten laufend Verbesserungen vorgenommen werden, können in einzelnen Punkten Abweichungen von den Abbildungen auftreten.



made in holland