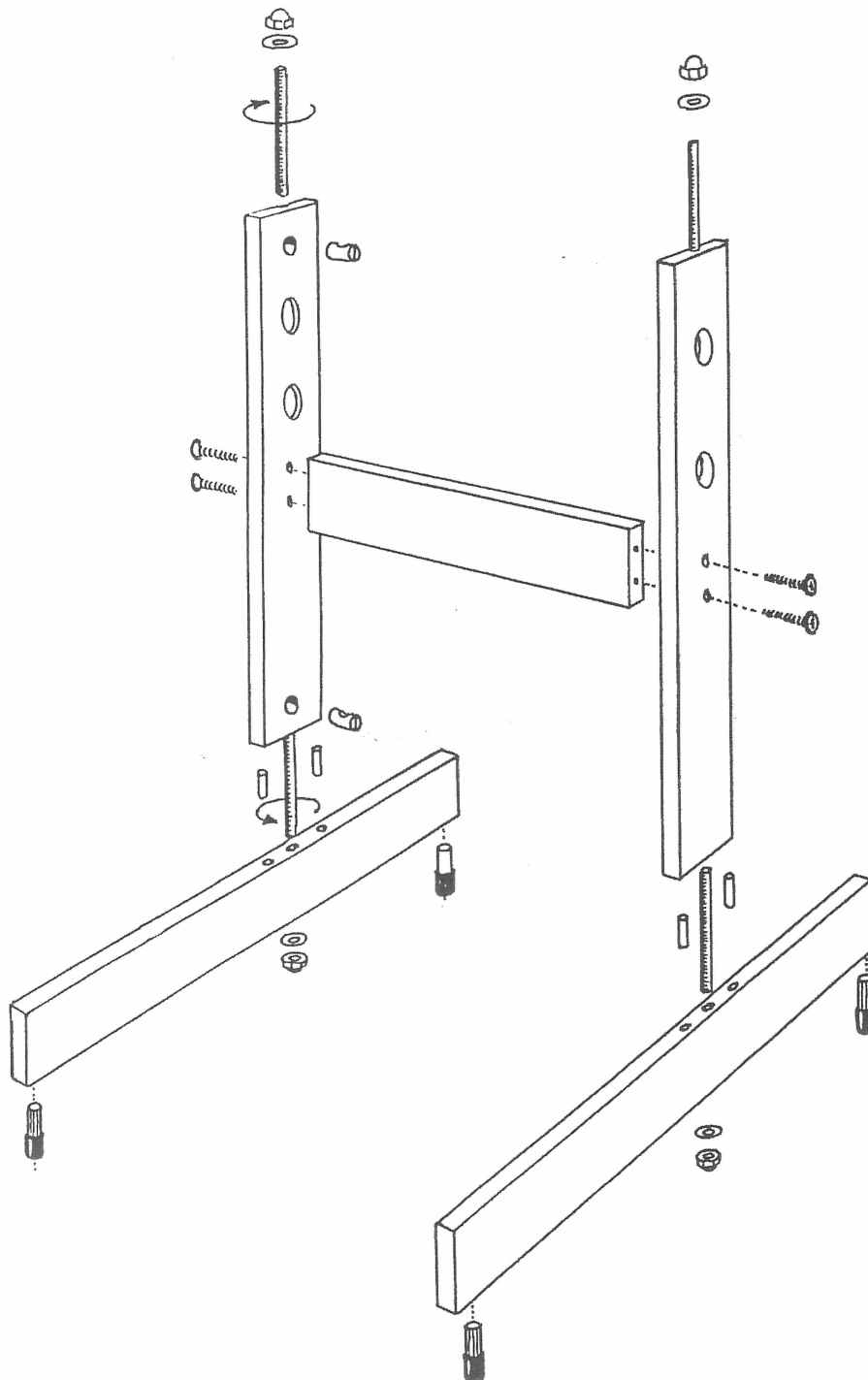
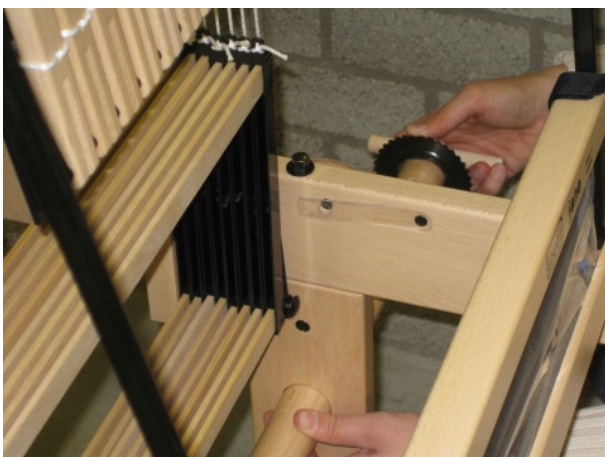


Floorstand Klik | Kombo | Jane

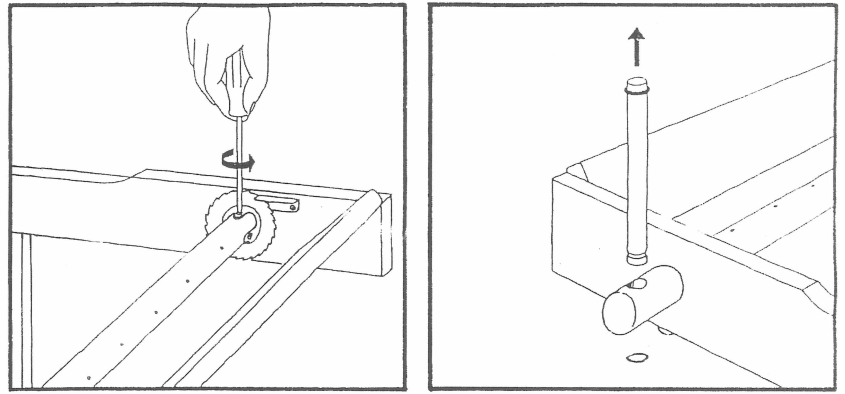
Assembly of the floorstand
Montage van het onderstel
Montage des Untergestells



Jane



Klik & Kombo



Moving the beams to the floorstand

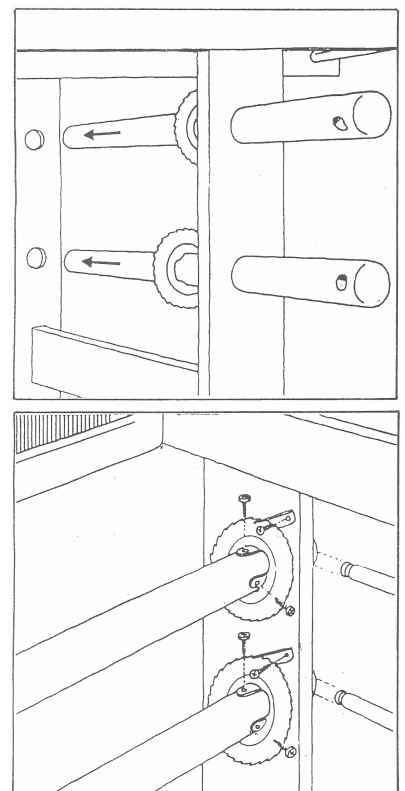
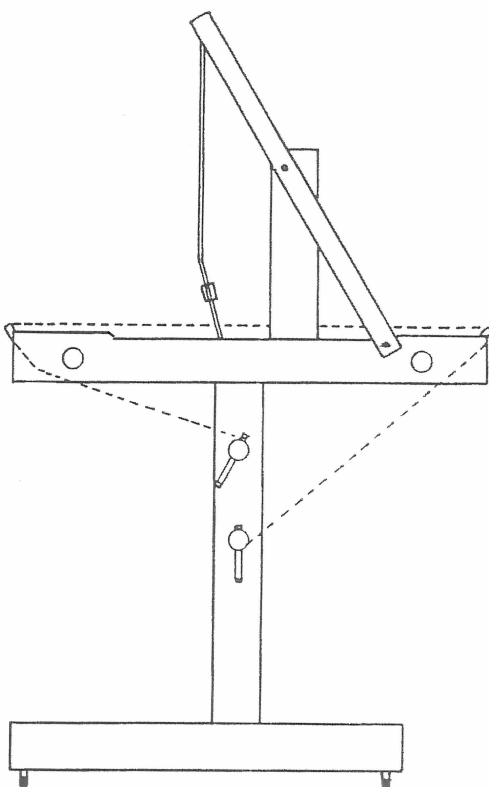
- Unscrew the ratchet wheels and pawls and slide the beams out of the holes.
- Assemble them back in the floorstand.

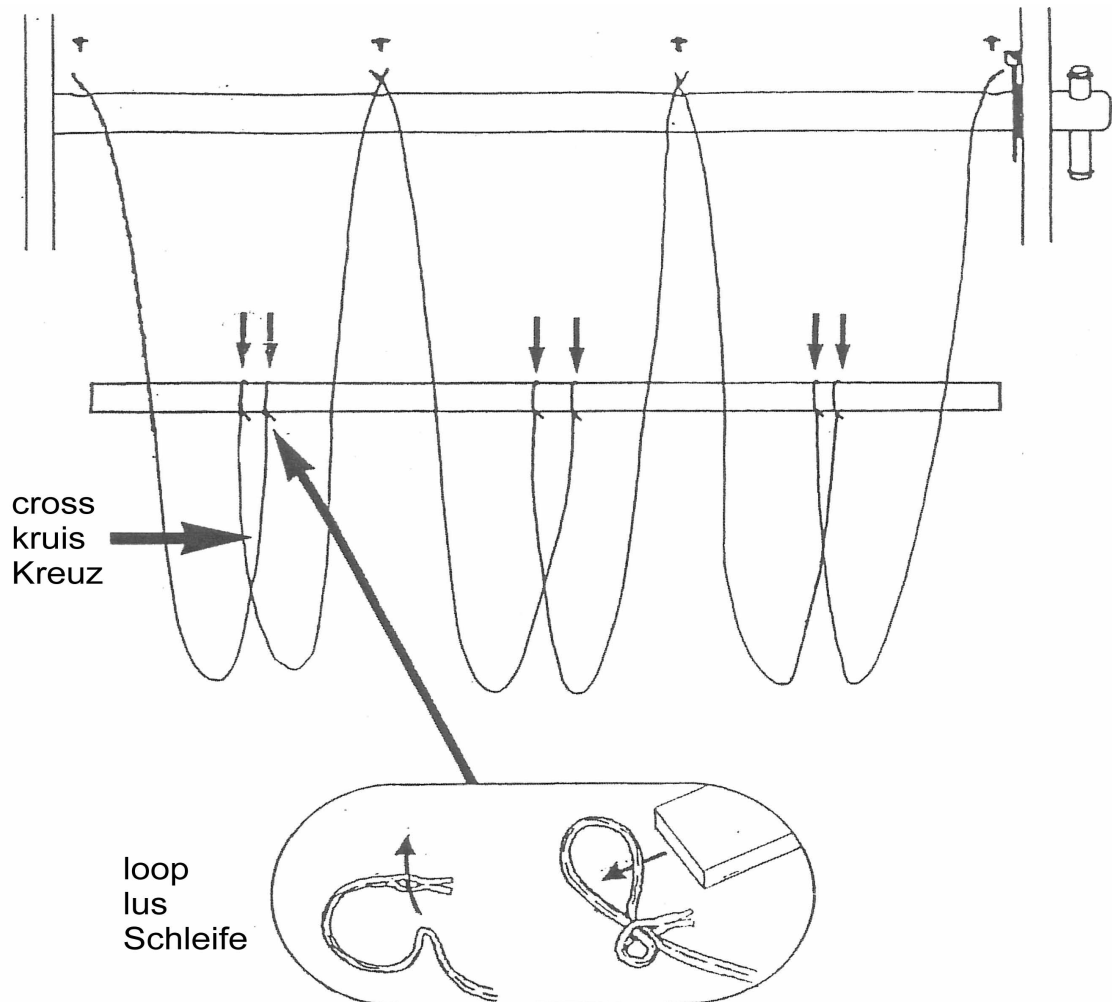
Montage van de bomen naar het onderstel

- Schroef de palwielen en pallen los en schuif de bomen uit de gaten.
- Monteer ze in het onderstel.

Das Versetzen der Bäume in das Untergestell

- Schraube das Sperrrad und Sperklinke los und schiebe die Bäume aus den Löchern.
- Montiere die Bäume zurück in das Untergestell.





Lengthening the tie cords of the beams

1. Screw to each beam 6 tie cords. The included cords may be longer than the original ones, so use these for the warp beam.
2. Make a loop at each cord end and slide the tie-up bar through the loops in such way that the first cord crosses the second (the third crosses the fourth, the fifth crosses the sixth).

Het verlengen van de aanbindkoorden

1. Schroef aan elke boom 6 aanbindkoorden. De nieuwe koorden zijn mogelijk langer. Gebruik die dus voor de scheerboom.
2. Maak een lus in de einden en schuif de aanbindlat erdoor, zodanig dat de eerste luskoord de tweede kruist (de derde over de vierde, de vijfde over de zesde).

Das Verlängern der Anbindeschnuren

1. Schraube an jeden Baum 6 Anbindeschnuren. Die neue Kordel sind möglich länger. Nütze diese deshalb am Kettbaum.
2. Mache an jedem Schnurende eine Schleife und stecke dardurch die Anbindelatte, solch daß die erste Schnur die zweite kreuzt (die 3. die 4. und die 5. die 6.).