



**Instructions  
Handleiding  
Anleitung**

**Kombo 70  
4+4**

**Guarantee**

Louët products are known worldwide for their excellence in quality, both in design and manufacture. Ask anyone who owns one or more of our products and you will discover a very content customer. We stand behind our products to the fullest extent. We also guarantee your satisfaction and should you need it we'll work to ensure that you are content with your purchase through our dealernetwork or distributor service.

We constantly seek to improve our production and products. That's why some items may differ from details on the pictures.

**Garantie**

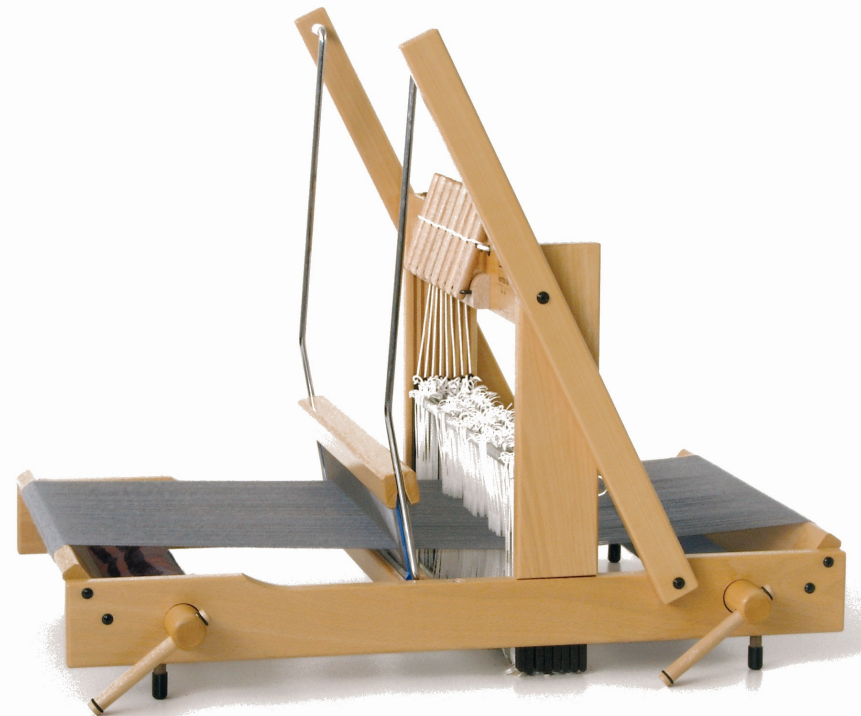
Louët producten zijn wereldwijd bekend door hun goede kwaliteit, doelmatigheid en ontwerp. Overal vind je tevreden gebruikers, die zich geruggesteund weten door onze service. Wij voelen ons verantwoordelijk voor onze producten en zien het als een taak u naar tevredenheid te bedienen.

Omdat wij ons voortdurend bezighouden met het verbeteren van onze producten en productiemethoden is het mogelijk dat de artikelen in detail kunnen verschillen met de afbeeldingen.

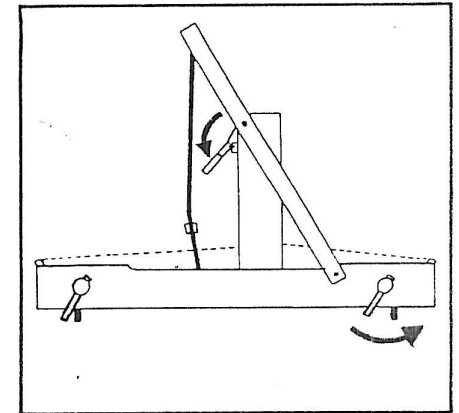
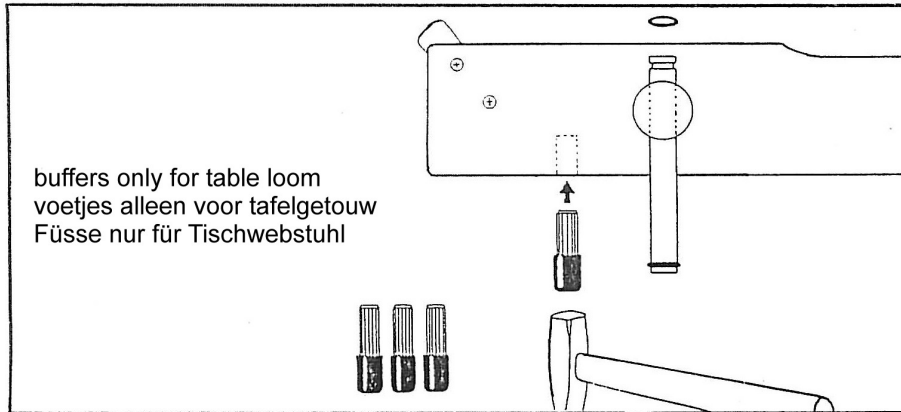
**Garantie**

Louët-Produkte sind weltweit durch ihre gute Qualität und ihre originelle Gestaltung bekannt. Wir fühlen uns für diese Produkte verantwortlich und sehen es deshalb als unsere Aufgabe an, unsere Kunden ständig zufrieden zu stellen. Der Kundendienst steht den Benutzern immer zur Verfügung. Sie können ihn entweder direkt oder über einen Louët-Händler in Anspruch nehmen.

Da an den Louët-Produkten laufend Verbesserungen vorgenommen werden, können in einzeln Punkten Abweichungen von den Abbildungen auftreten.

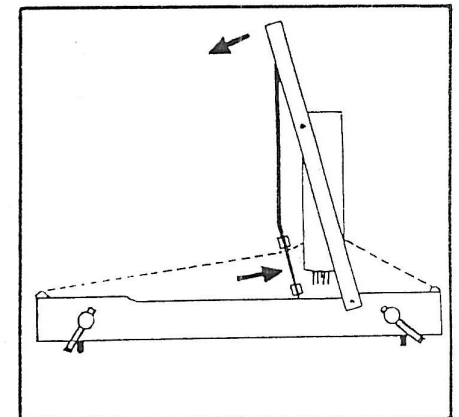


Made in Holland



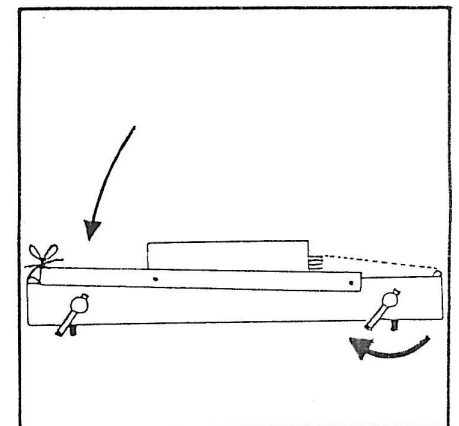
### Folding the table loom

1. Release the warpbeam. Swing all the harness handles down.
2. Lift the castle and push the beater backwards.
3. Swing the castle flat down onto the frame and tie it with a string.



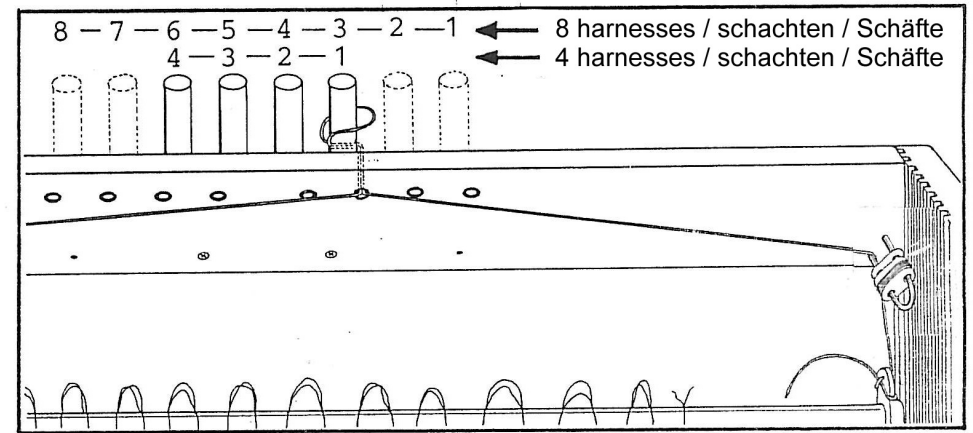
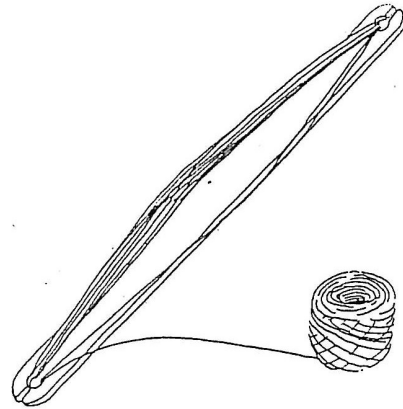
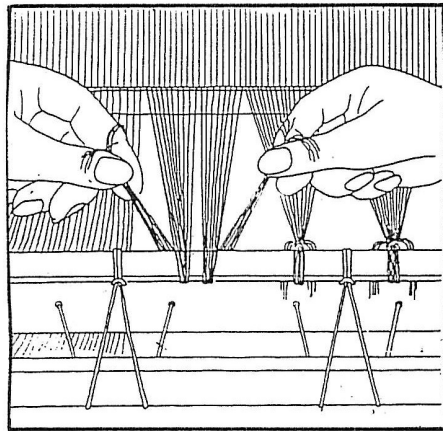
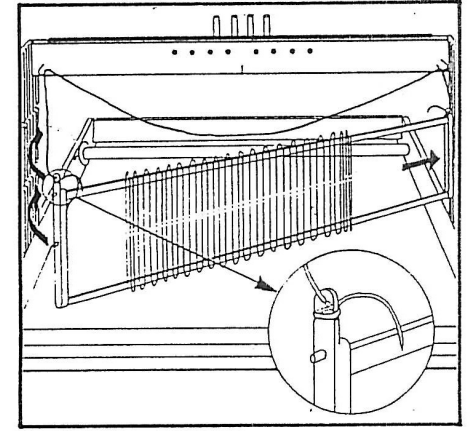
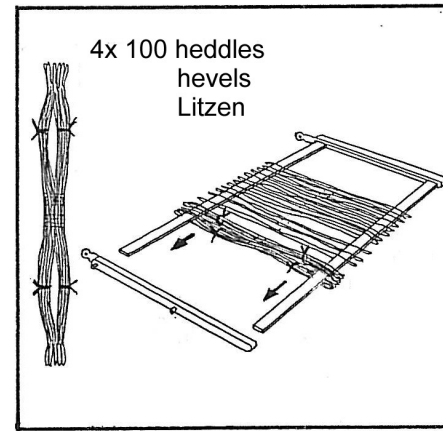
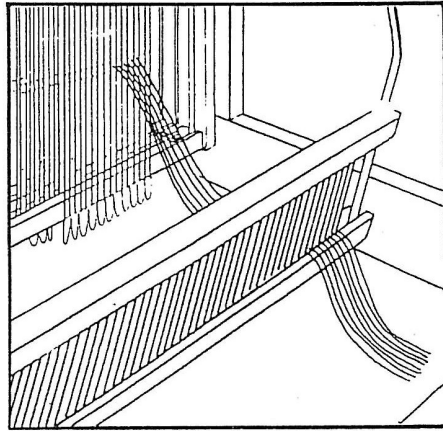
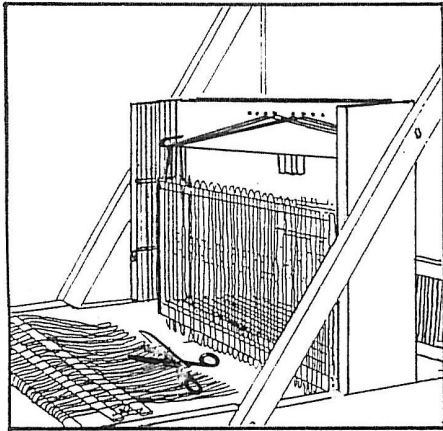
### Het opklappen van het tafelgetouw

1. Maak de kettingboom los. Draai alle schafthendels naar beneden.
2. Til de schuine regel op en duw de rietlade met bovenbouw naar achteren.
3. Klap het bovendeeel naar voren, plat op het onderframe en bindt dit vast met een koordje.



### Das aufklappen des Tischwebstuhls

1. Machen Sie den Kettenbaum frei. Drehen Sie alle Schafthebern nach unten.
2. Heben Sie den Schafthalter auf und drücken Sie die Weblade nach hinten.
3. Klappen Sie den Schafthalter nach vorne auf den Webrahmen und binden Sie es fest mit einem Strick.



Enjoy your weaving

Veel weefplezier

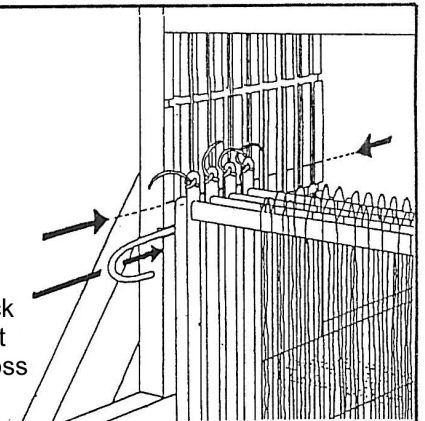
Viel Webvergnügen

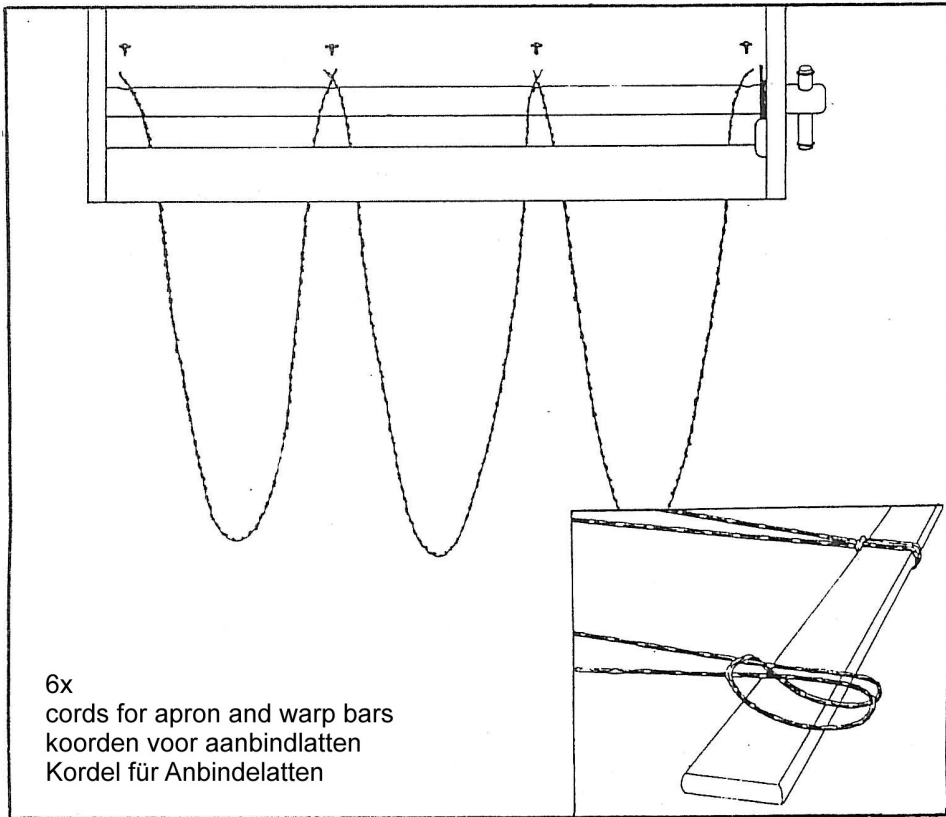
leveling at the marked line by  
adjusting the harness cords

op lijnhoogte afstellen door  
middel van de schachtkoorden

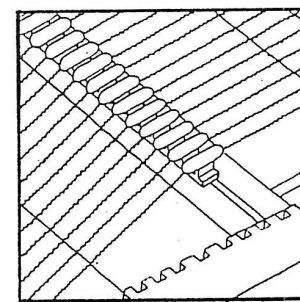
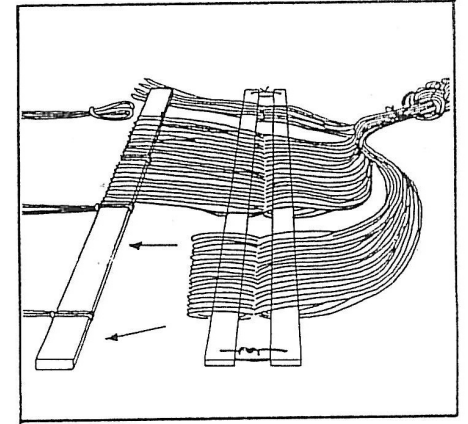
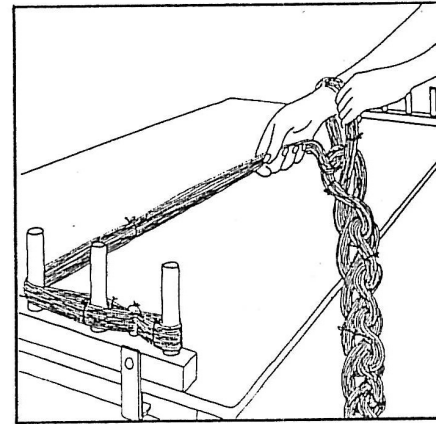
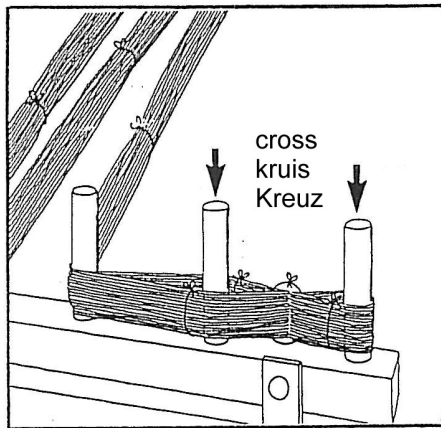
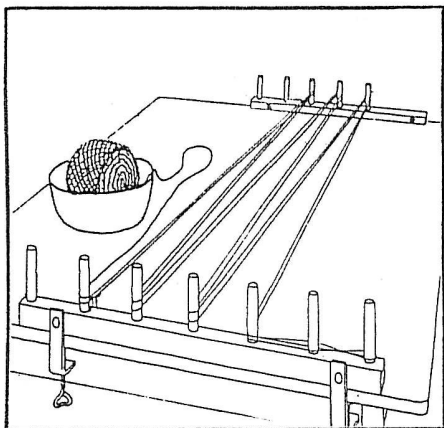
auf markierter Höhe abstellen  
mit der Schaftkordell

harness lock  
schacht slot  
Schaftschloss

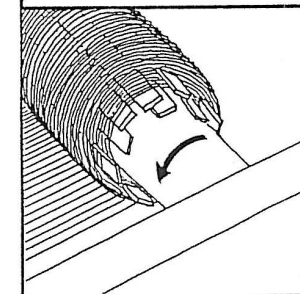
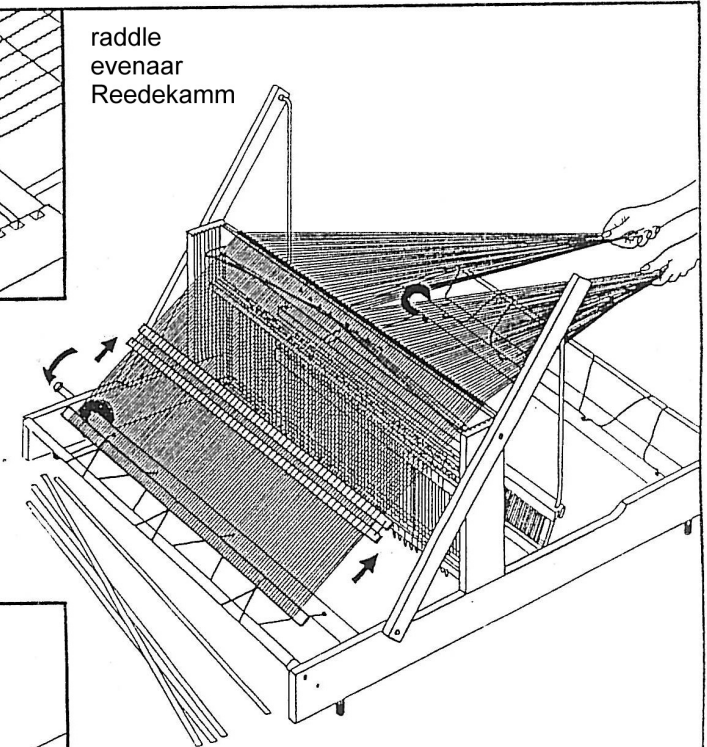




making a warp and dressing the loom  
het scheren en opbomen van een ketting  
das Schären und Aufbäumen einer Kette



riddle  
evenaar  
Reedekamm



warp sticks  
opboomlatten  
Kettstäbe