

**montage van de trappers
in het onderstel**

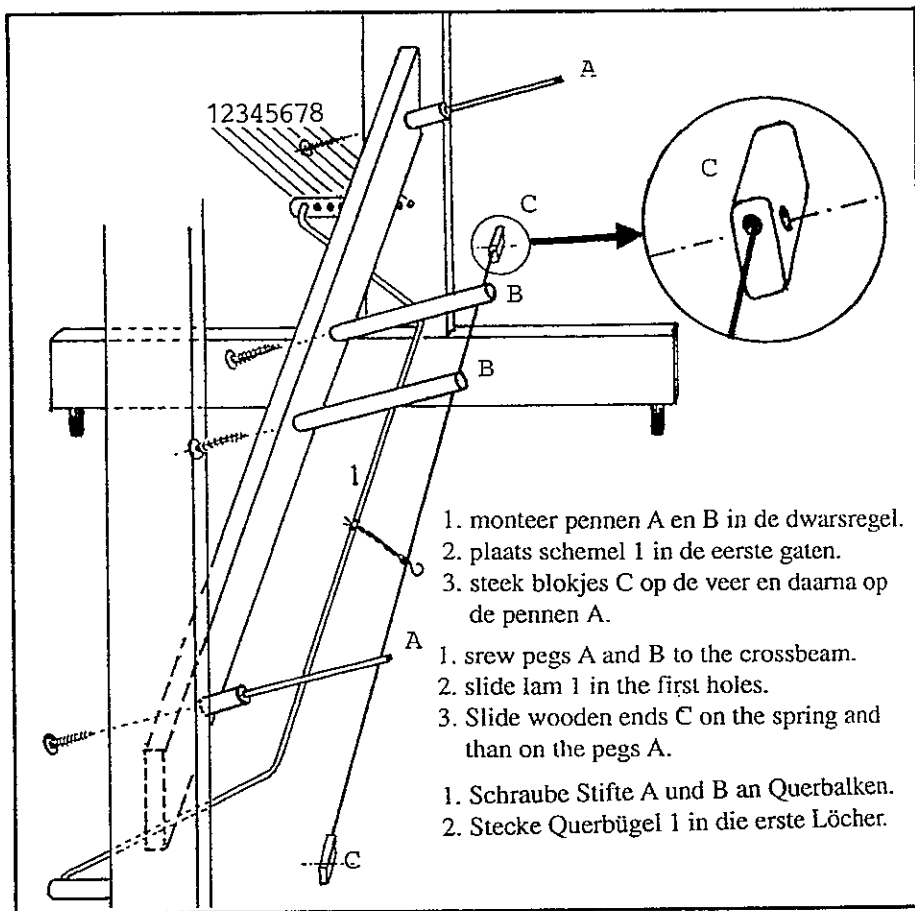
**assembling the treadles in
the floorstand**

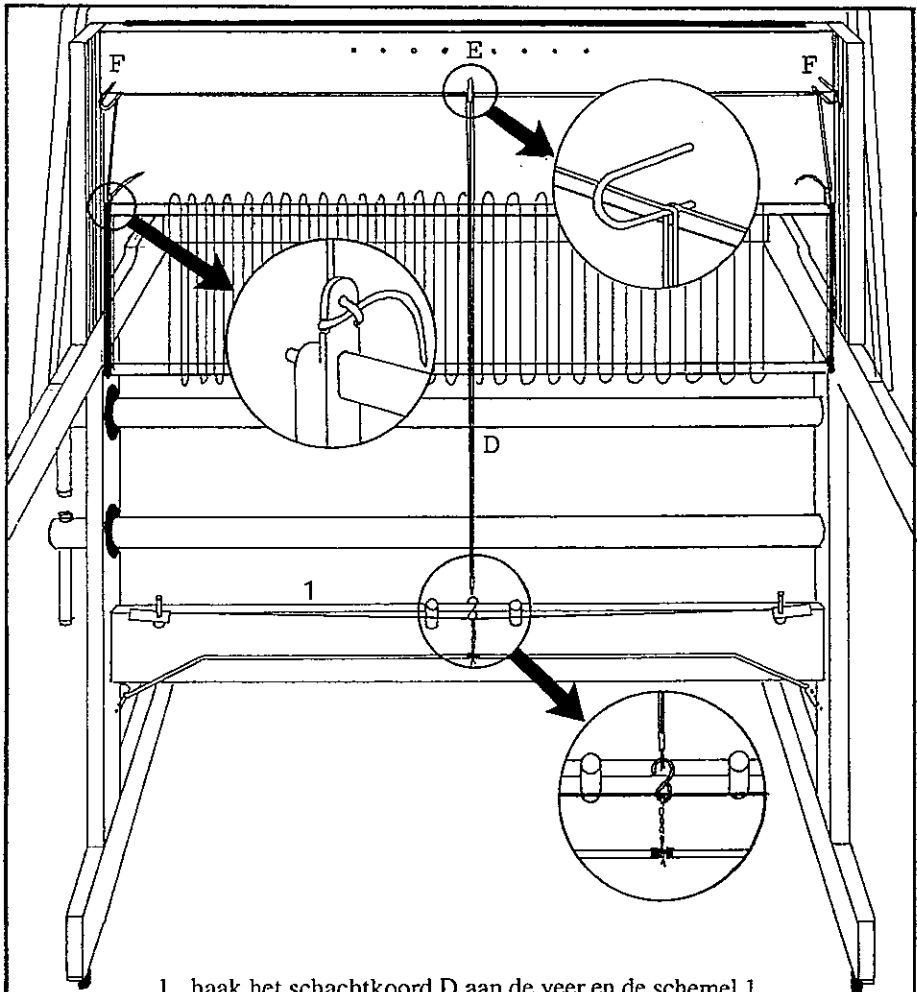
**Montage der Tritte im
Untergestell**

louët

kombo 70

4 + 4





1. haak het schachtkoord D aan de veer en de schemel 1.
2. leid het koord via de beugels E en F naar de schacht en knoop ze vast.
3. doe zo ook de andere schachten.

1. hook the harness cord D on the spring and lam 1.
2. lead the cord via E and F to the harness and tie it to the ends.
3. assemble the other harnesses the same way.

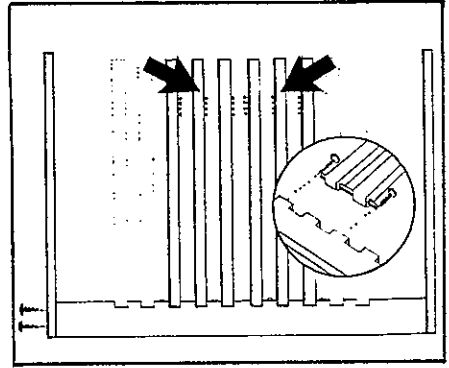
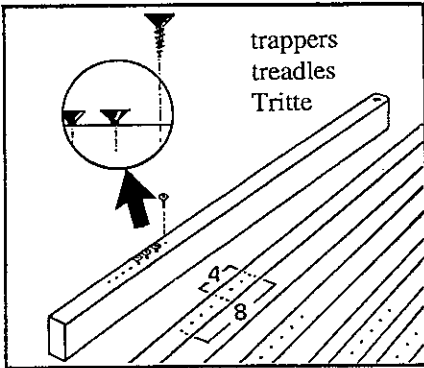
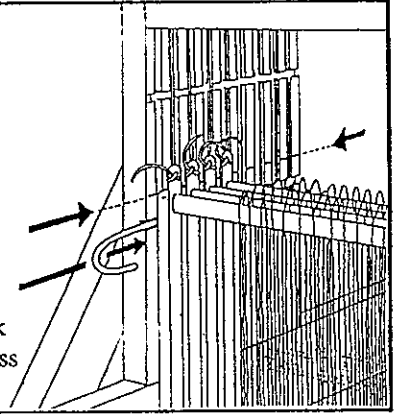
1. hake die Schachtschnur D an die Feder und Querbügel 1.
2. führe die Schnur über E und F zu dem Schaft und knöpfe es an.
3. montiere die andere Schäfte auf die gleiche Weise.

op lijnhoogte afstellen door
middel van de schachtkorden

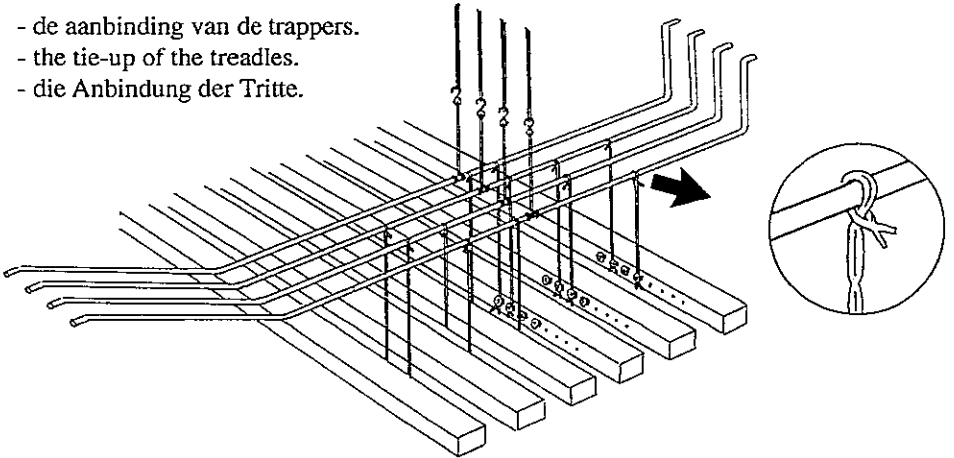
leveling at the marked line by
adjusting the harness cords

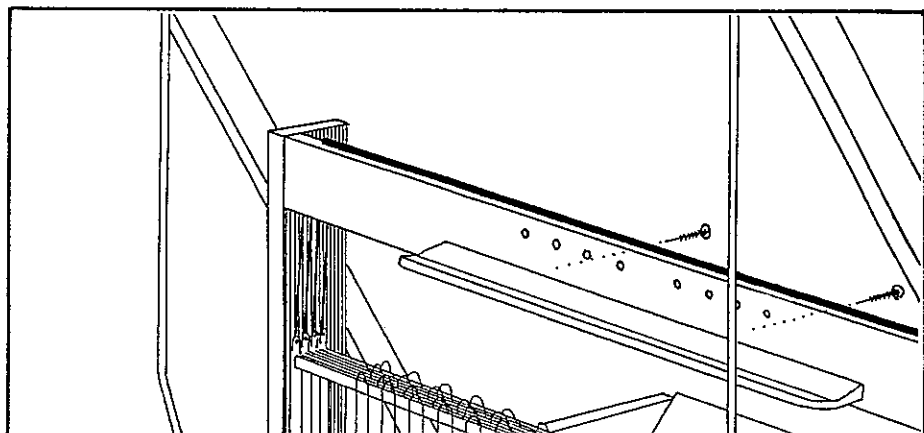
auf markierter Höhe abstellen
mit der Schaftkordell

schacht slot
harness lock
Schaftschloss



- de aanbinding van de trappers.
- the tie-up of the treadles.
- die Anbindung der Tritte.





- schroef het schap aan de bovenregel.
- screw the shelf to the upper cross bar
- schraube das Brettchen an oberen Querbalken.