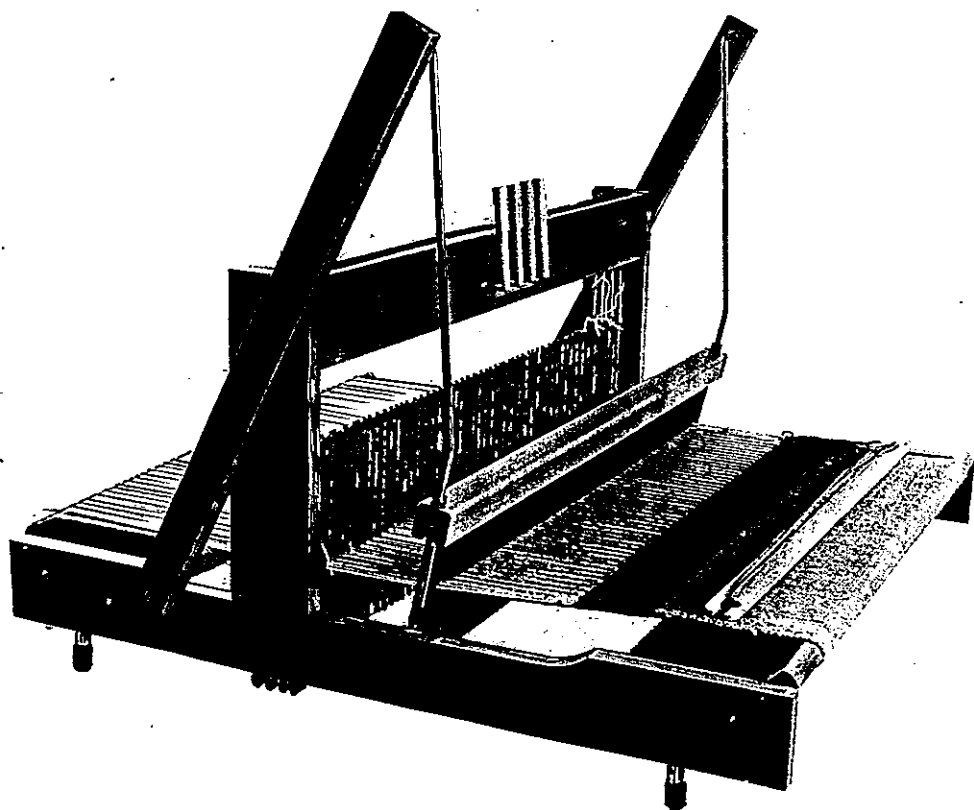


**handleiding  
instructions  
anleitung**

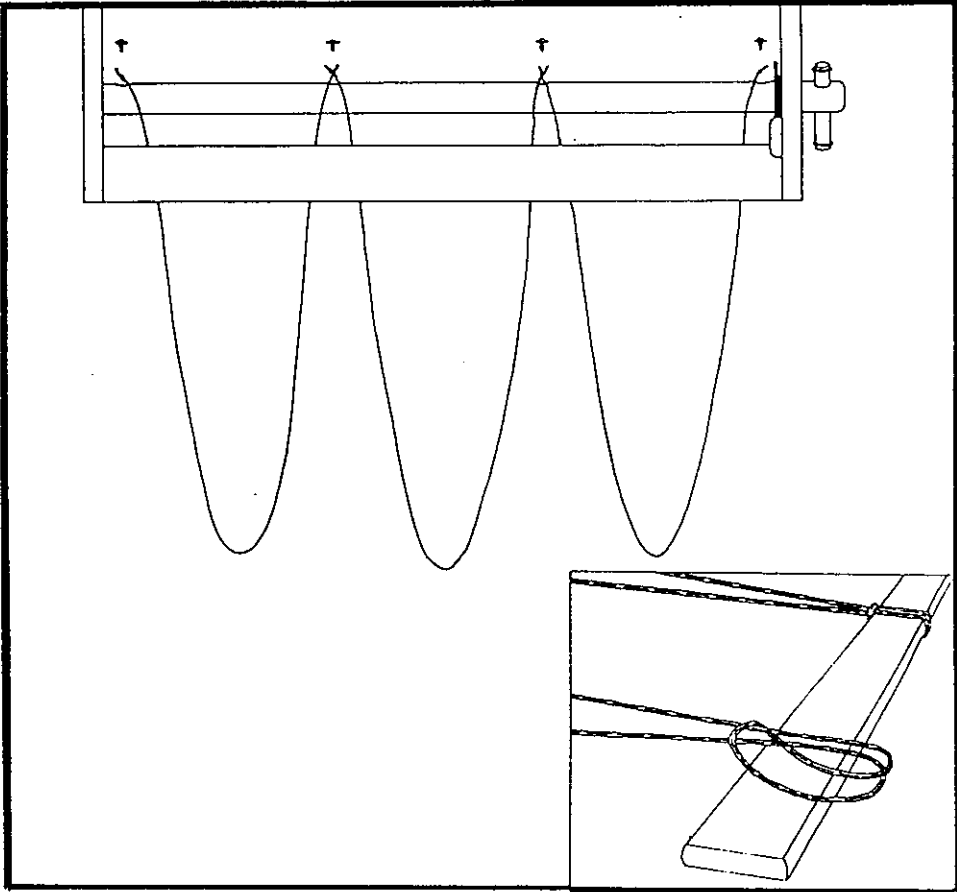
**louët**

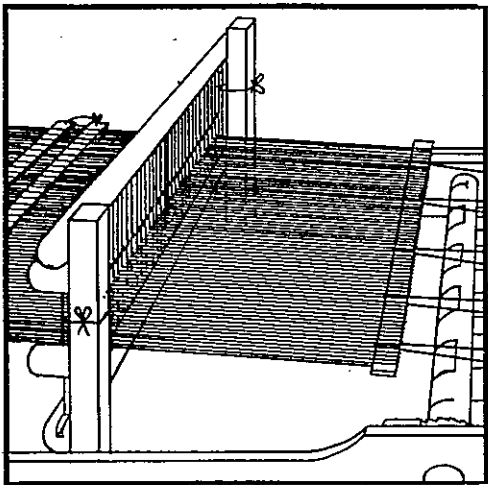
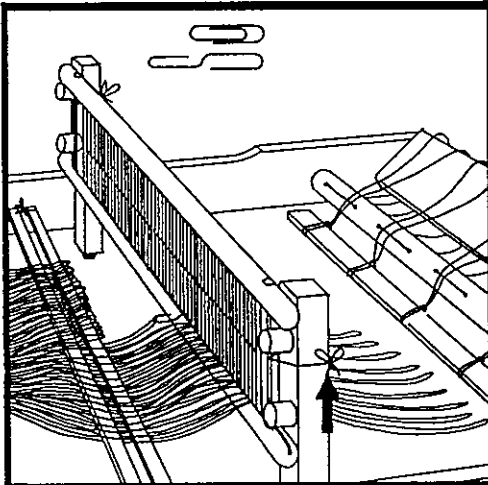
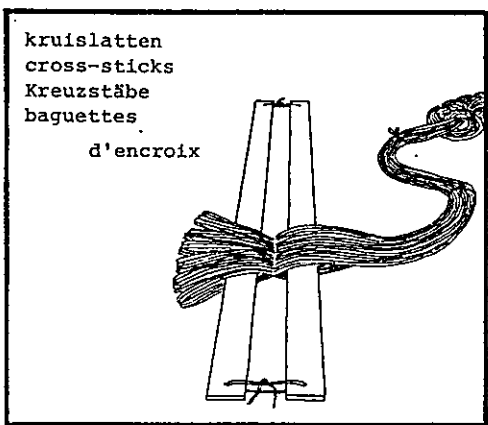
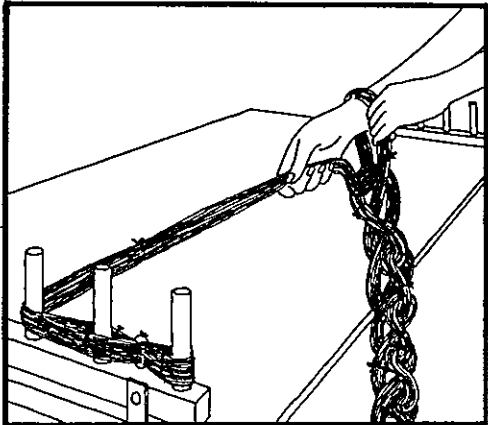
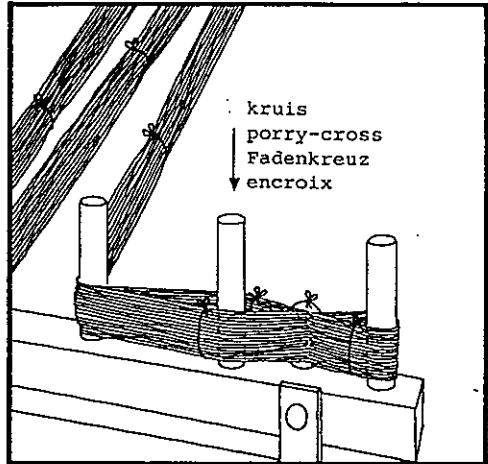
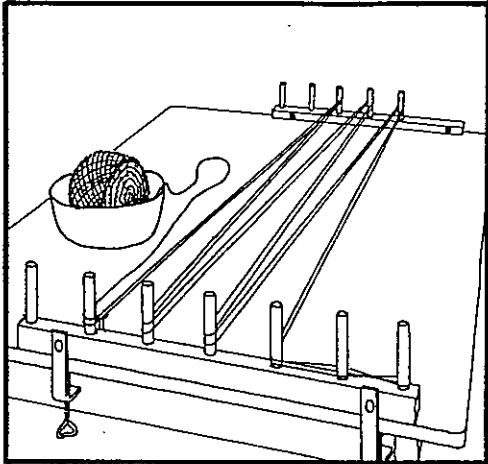
**kombo 70  
4+4**

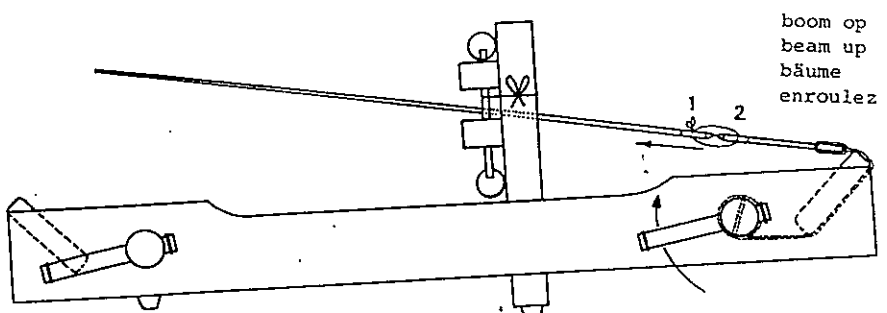
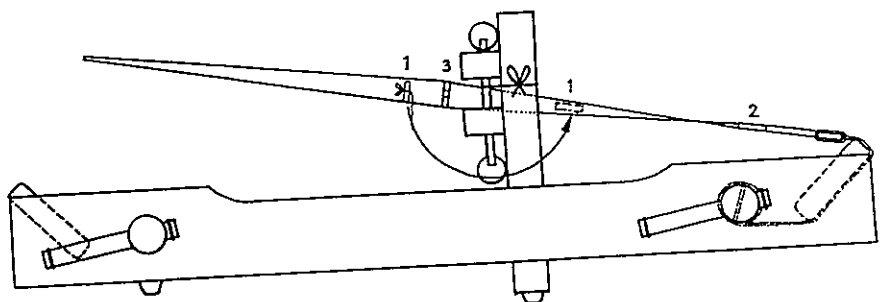
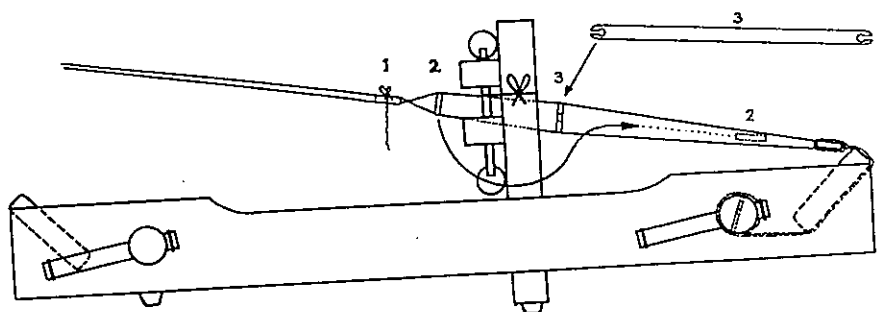
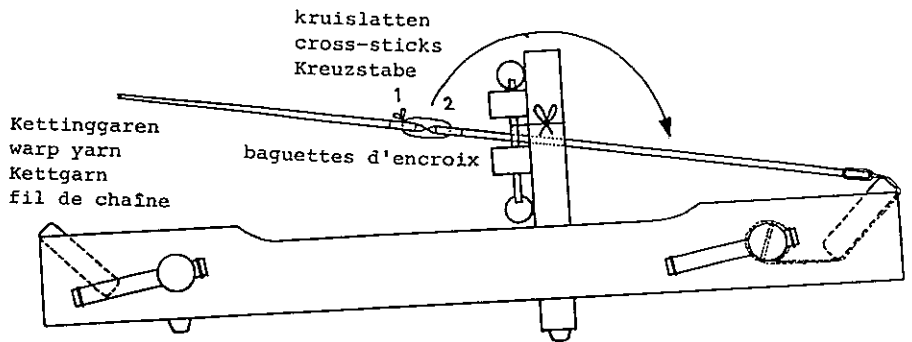


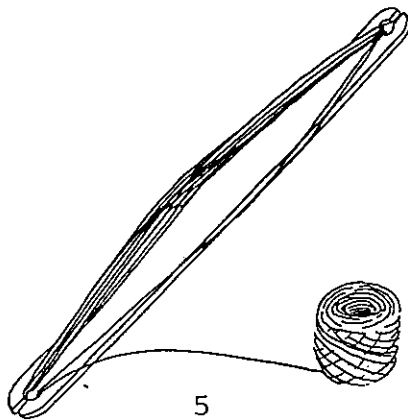
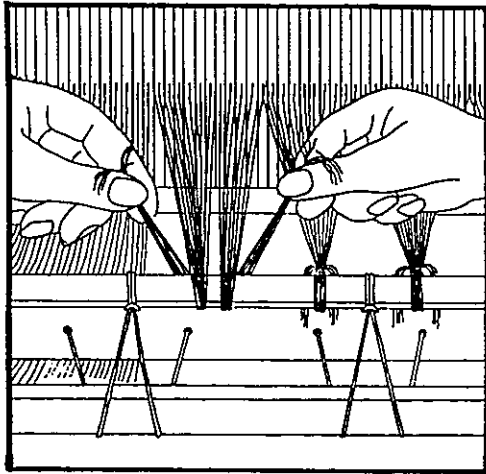
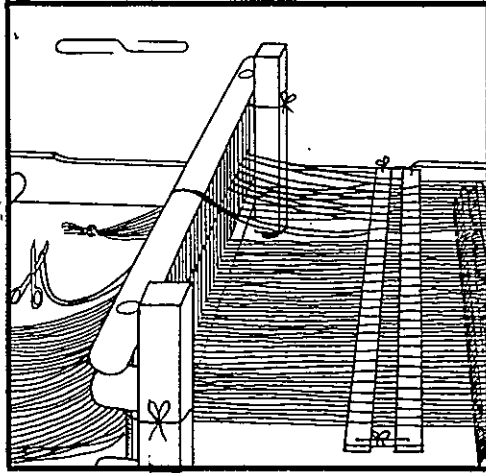
voetjes alleen voor tafelgetouw  
buffers only for table loom  
Füsse nur für Tischwebstuh





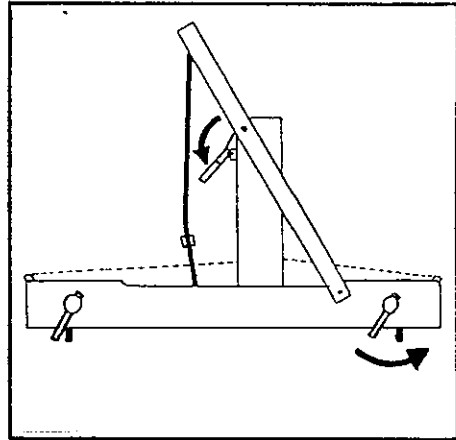






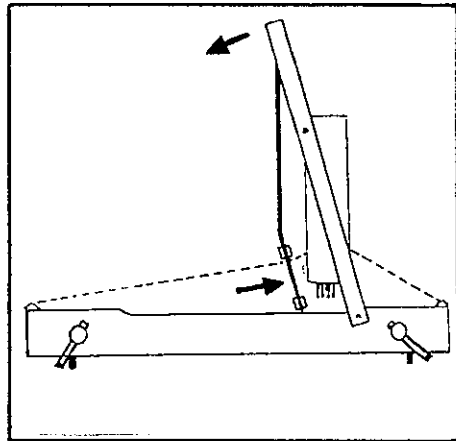
### Het opklappen van het tafelgetouw

- 1- Maak de kettingboom los.
- 2- Draai alle schachthendels naar beneden. Til de schuine regel op en duw de rietlade met bovenbouw naar achteren.
- 3- Klap het bovendeele naar voren, plat op het onderframe en bindt dit vast met een koordje.



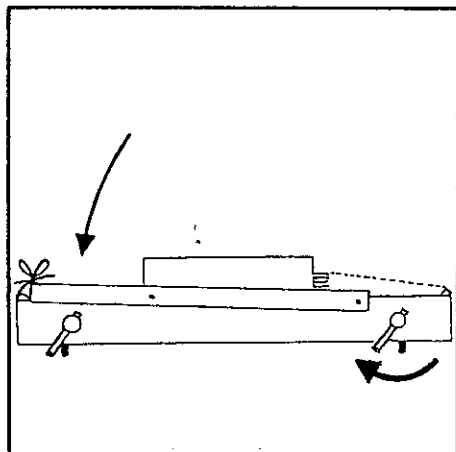
### Folding the table loom

- 1- Release the warpbeam.  
Swing all the harness handles down.
- 2- Lift the the castle and push the beater backwards.
- 3- Swing the castle flat down onto the frame and tie it with a string.



### Das Aufklappen des Tischwebstuhls

- 1- Machen Sie den Kettbaum frei.  
Drehen Sie alle Schafthebern nach unten.
- 2- Heben Sie den Schafthaler auf und drücken Sie die Weblade nach hinten.
- 3- Klappen Sie den Schafthaler nach vorne auf den Webrahmen und binden Sie es fest mit einem Strick.



## **garantie**

Louët produkten zijn wereldwijd bekend door hun goede kwaliteit, doelmatigheid en ontwerp. Overal vind je tevreden gebruikers, die zich geruggesteund weten door onze service. Wij voelen ons verantwoordelijk voor onze produkten en zien het als een taak u naar tevredenheid te bedienen.

Omdat wij ons voortdurend bezighouden met het verbeteren van onze produkten en produktiemethoden is het mogelijk dat de artikelen in detail kunnen verschillen met de afbeeldingen.

## **garanttee**

Louët products are known worldwide for their excellence in quality, both in design and manufacture. Ask anyone who owns one or more of our products and you will discover a very content customer. We stand behind our products to the fullest extent. We also guarantee your satisfaction and should you need it we'll work to ensure that you are content with your purchase through our dealernetwork or distributor service.

We constantly seek to improve our production and products. That's why some items may differ from details on the pictures in this catalogue.

## **Garantie**

Louët-Produkte sind weltweit durch ihre gute Qualität und ihre originelle Gestaltung bekannt.

Wir fühlen uns für diese Produkte verantwortlich und sehen es deshalb als unsere Aufgabe an, unsere Kunden ständig zufrieden zu stellen.

Der Kundendienst steht den Benutzern immer zur Verfügung.

Sie können ihn entweder direkt oder über einen Louët-Händler in Anspruch nehmen.

Da an den Louët-Produkten laufend Verbesserungen vorgenommen werden, können in einzelnen Punkten Abweichungen von den Abbildungen auftreten.



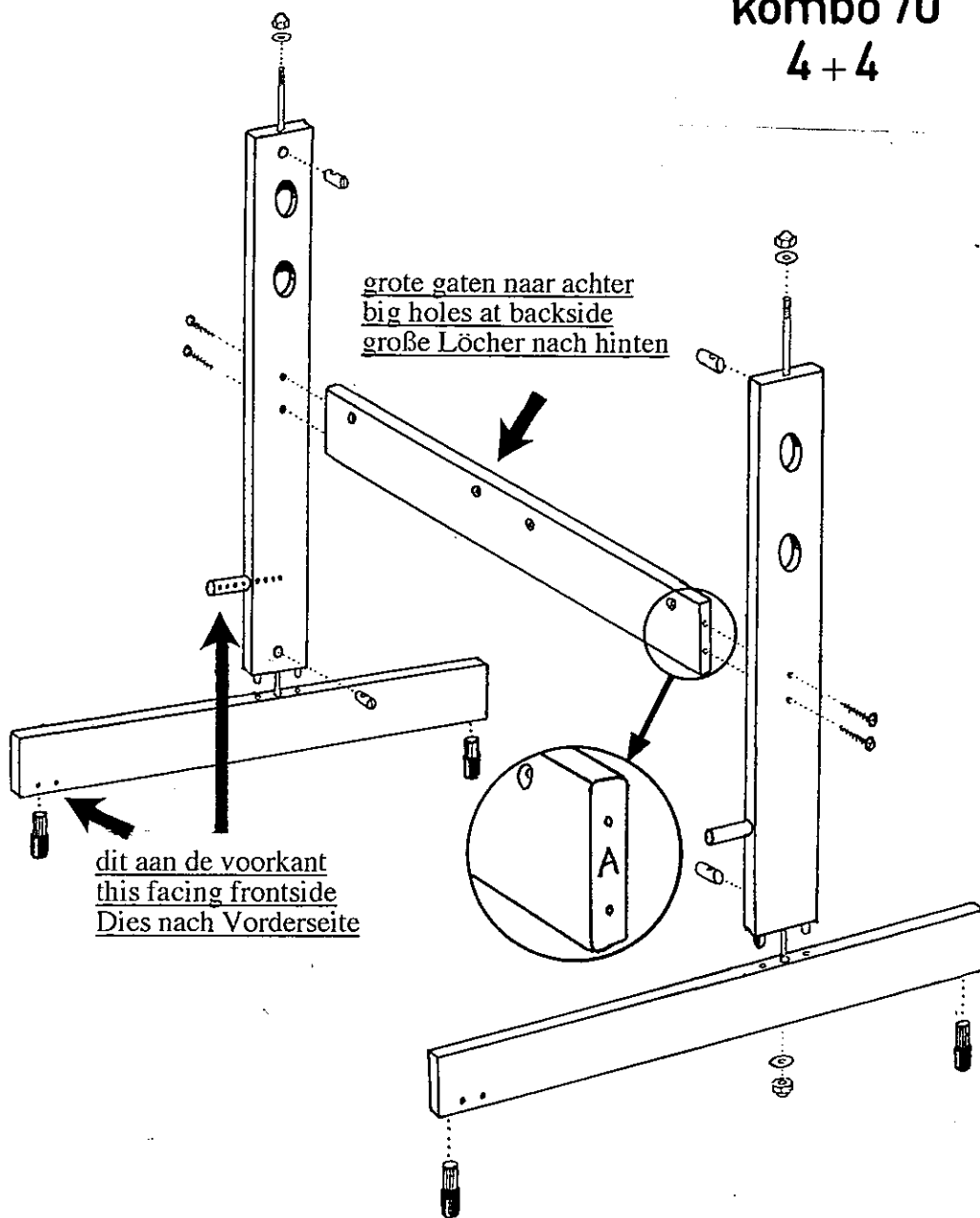
made in holland

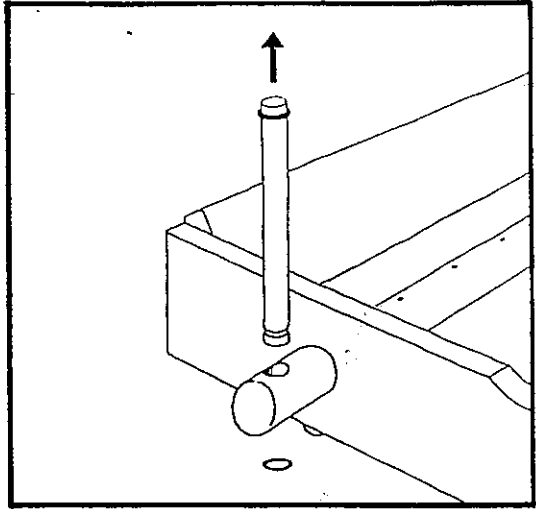
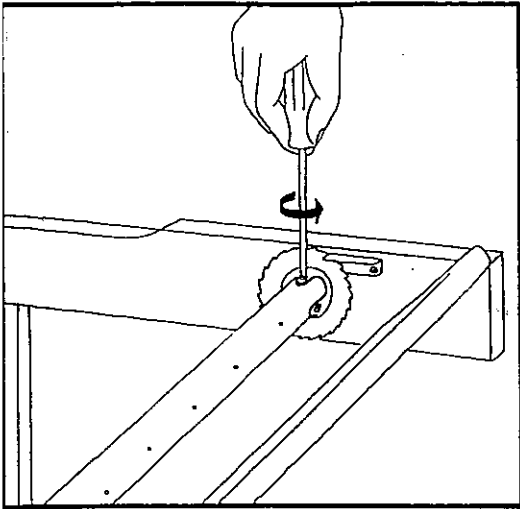


**montage van het onderstel**  
**assembly of the floorstand**  
**Montage des Untergestells**

**louët**

**kombo 70**  
**4 + 4**





montage van de bomen naar het onderstel.

1. schroef de palwielen en pallen los en schuif de bomen uit de gaten.
2. monteer ze in het onderstel.

removal of the beams to the floorstand.

1. unscrew the ratchetwheels and the pawls and slide the beams out of the holes.
2. assemble them back in the floorstand.

Das Versetzen der Bäume in das Untergestell

1. schraube das Sperrrad und Sperklinke los und schiebe die Bäume aus den Löchern.
2. Montiere die Bäume zurück in das Untergestell

