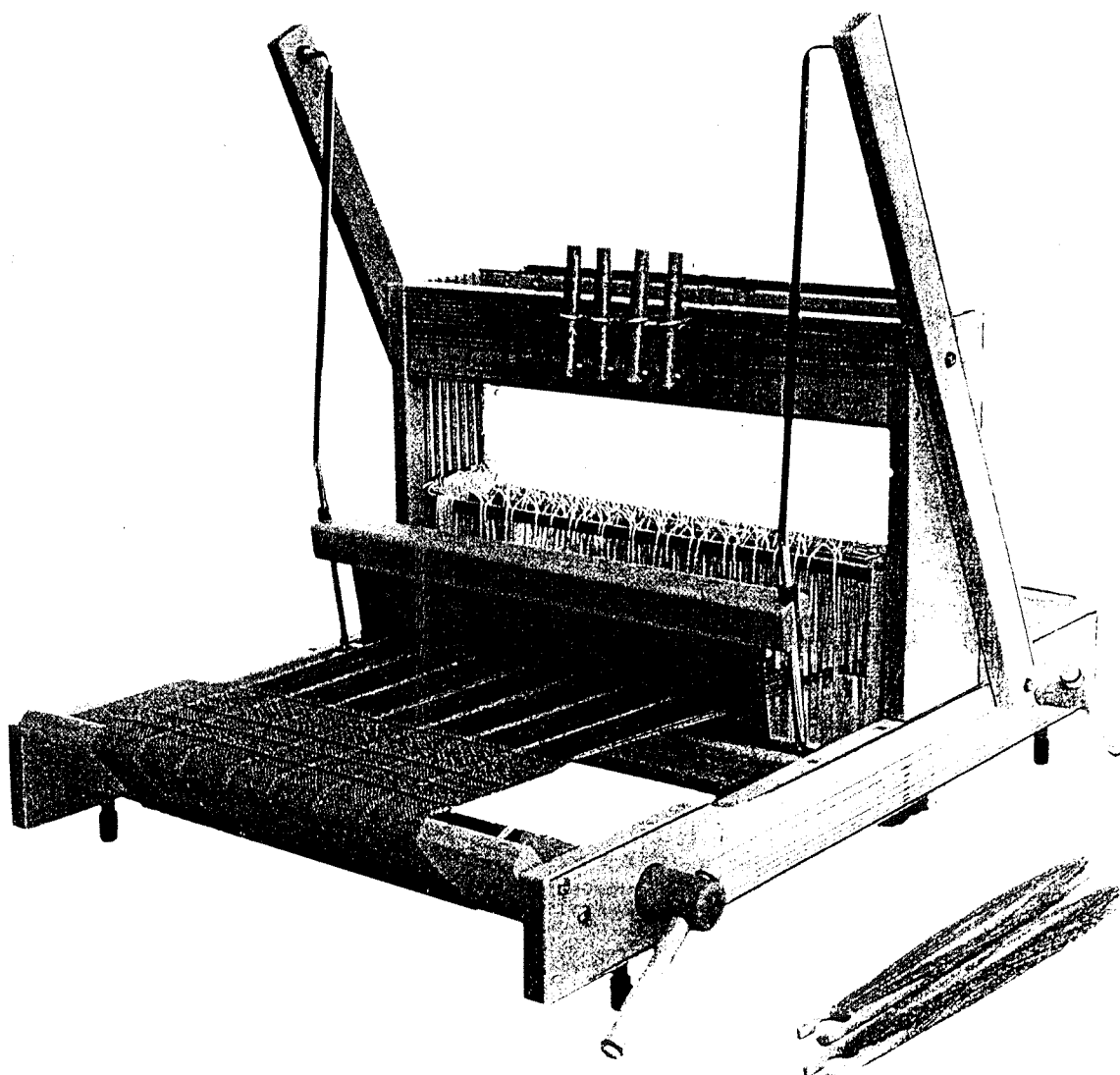
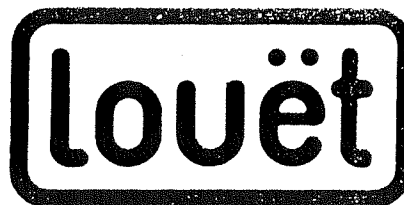
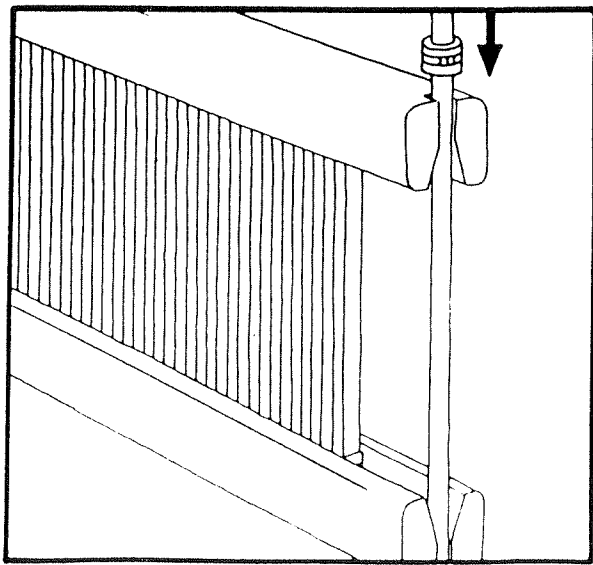
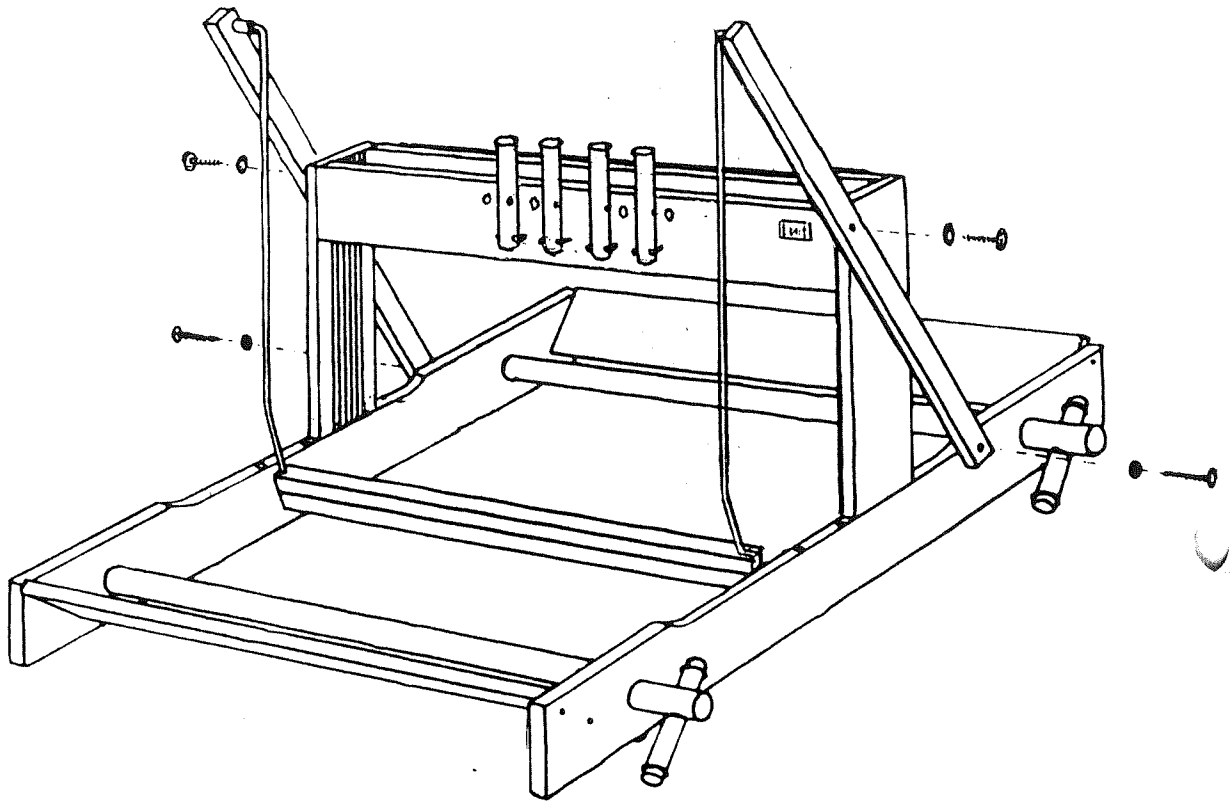
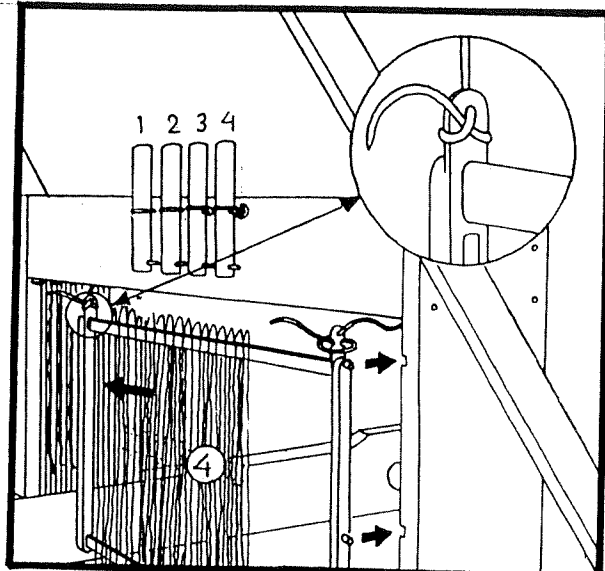
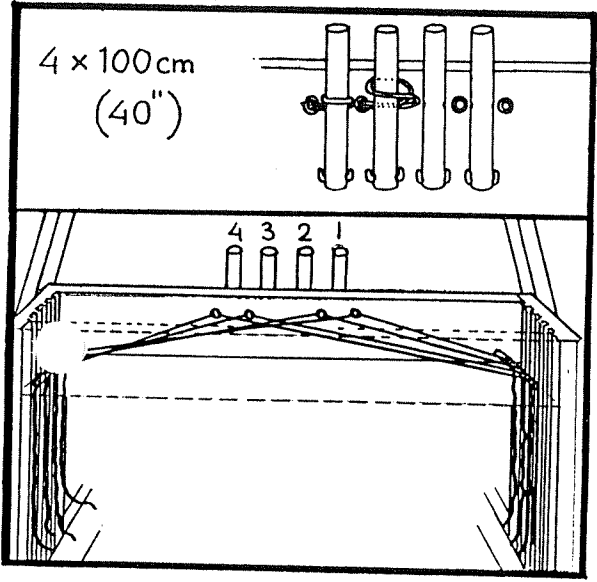
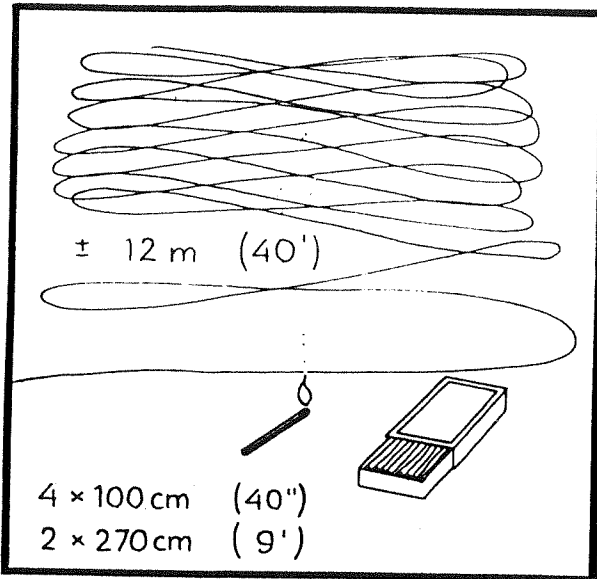
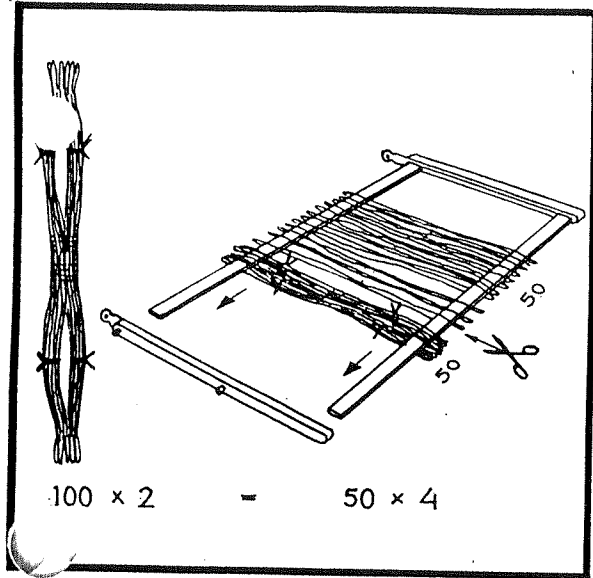


# W40-4

handleiding  
instructions  
anleitung







Hang de schachten 4,3,2 en 1 van voren in het getouw

Mount the harnesses 4,3,2 and 1 from the frontside into the castle of the table loom.

ge die Schäfte 4,3,2 und 1 von vorne in den oberen Teil des Tischwebstuhles herein.

